

DIE EFFIZIENTESTE ART DES WASSER- STRAHLSCHNEIDENS

ConSus

Continuous Suspension

ConSus

ConSus - a cut ahead

Die Tochter ConSus

Die ConSus - ANT Stationary Cutting Solutions GmbH ist ein Tochterunternehmen der ANT Applied New Technologies AG.

Basierend auf über 20 Jahren Erfahrung der ANT AG als Technologieführer mit dem Wasser Abrasiv Suspensions (WAS) Schneidverfahren im mobilen Einsatz haben wir diese Technologie nun auch für die stationäre Anwendung in der bearbeitenden Industrie und der industriellen Fertigung weiterentwickelt: ConSus.



Wasserstrahlschneiden mit ConSus

ConSus ist eine innovative, weltweit patentierte Einheit zur Zumischung von Abrasivmitteln und ermöglicht das kontinuierliche Wasserstrahlschneiden im Wasser Abrasiv Suspensions (WAS) Verfahren.

Vor allem bei dicken Materialien sowie hochfesten Werkstoffen ist ConSus dem herkömmlichen Wasser Abrasiv Injektions (WAIS) Verfahren technologisch und wirtschaftlich überlegen.

Die effizienteste Lösung für Ihre Herausforderungen

ConSus bietet das entscheidende Upgrade für Ihre Fertigungsprozesse und Produktivität, wo andere Trenntechniken längst an ihre Grenzen stoßen.

ConSus arbeitet präzise, zuverlässig und wirtschaftlich sowohl bei Standardanwendungen als auch bei anspruchsvollsten Aufgaben.

- Hochfeste Werkstoffe
- Sprödes Material
- Dicke Materialien bis 500 mm
- Verbundwerkstoffe wie CFK und GFK, ohne Delamination
- Sandwich- und Hohlstrukturen

ConSus Vorteile

- Bis zu 3-fache Geschwindigkeit
- Bis zu 70% Energie-Ersparnis
- Bis zu 50% CO₂-Ersparnis
- Bis zu 50% Kostenersparnis
- Nur 1.500 bar Druck
- Reduzierter Abrasivmittelverbrauch*
*80% Recyclingquote

ConSus Effizienz und Nachhaltigkeit

Leistungsstärker, emissionsärmer und kostengünstiger

Hohe Leistung, Qualität und Wirtschaftlichkeit bei zugleich optimalem Anwenderschutz und minimaler Umweltbelastung - mit ConSus ist dies kein Widerspruch.

Eine Studie des Fraunhofer IPT zum Emissions-, Kosten- und Leistungsvergleich „ConSus 1500“ mit dem Injektor-Verfahren zeigt die entscheidenden Vorteile des Wasser Abrasiv Suspensions (WAS) Verfahrens mit ConSus:

- ✓ Verringerte Schall- und Partikelemission beim Wasserstrahlschneiden dank zweiphasigem Suspensionsstrahl aus Wasser und Abrasivmittel ohne Luft.
- ✓ Deutlich höhere Schneidleistung (Abtragsleistung)
- ✓ Sehr geringe Abrasiv-Korn-Zerkleinerung sorgt für wirtschaftlicheres Schneiden und eine Recyclingrate von über 80%.
- ✓ ConSus nutzt sowohl trockenes als auch feuchtes Abrasivmittel.

[Download Whitepaper](#)

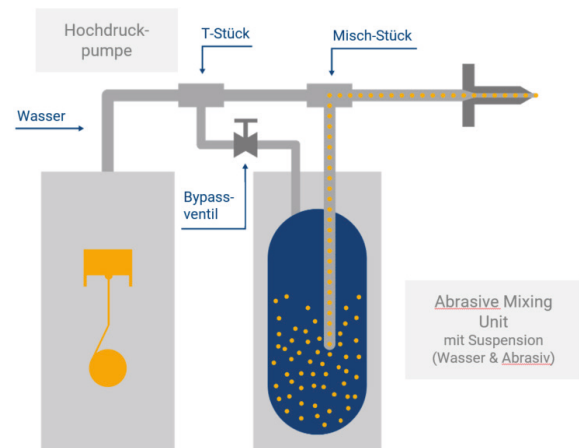


ConSus Technologie & Funktionsweise

Wasser Abrasiv Suspension (WAS)

Beim Wasser Abrasiv Suspensions (WAS) Schneidverfahren fließt ein Teil des unter Druck stehenden Wasser über ein Bypass-Ventil in einen Hochdruckbehälter, wo Wasser und Abrasivmittel eine Suspension bilden. Diese wird anschließend zur Düse geleitet und dort beschleunigt. Das Ergebnis ist ein zweiphasiger Schneidstrahl aus circa 97,5 Volumenprozent Wasser und 2,5 Volumenprozent Abrasiv.

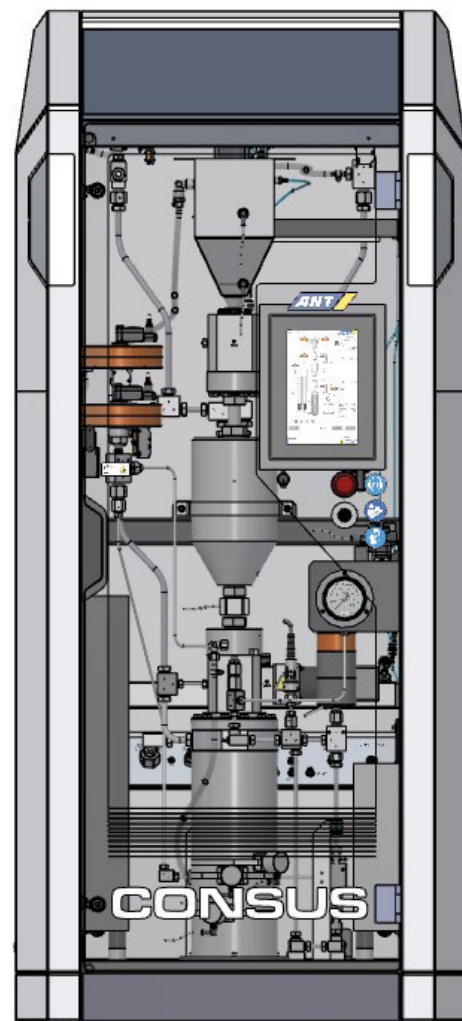
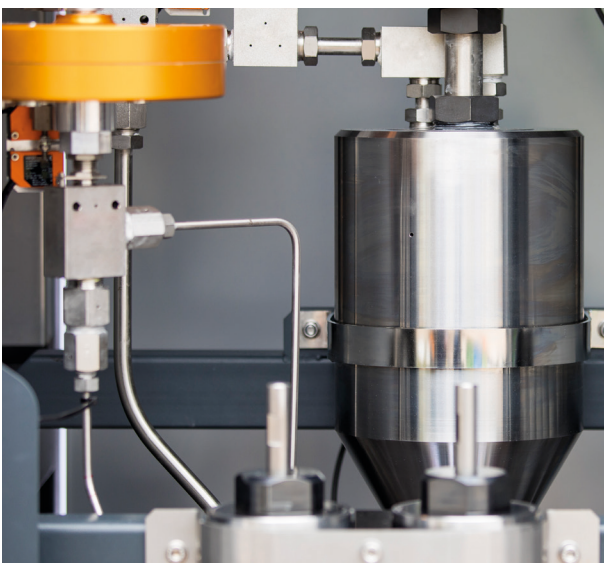
Der entscheidende Vorteil gegenüber dem Injektionsstrahl: Der Suspensionsstrahl ist deutlich stabiler, präziser und kraftvoller durch das zentrierte Abrasivmittel.



Continuous Suspension (ConSus)

Unser weltweit patentiertes Schleusenverfahren ermöglicht die kontinuierliche Zufuhr des Abrasivmittels in den Hochdruckbehälter und gewährleistet so einen unterbrechungsfreien Schneidprozess im Wasser Abrasiv Suspensions (WAS) Verfahren.

Aus einem Hopper wird das Abrasivmittel über ein Kugelkopfventil in einen Zwischendruckbehälter gefüllt. Von dort gelangt es unter Druck über ein weiteres Kugelkopfventil in den Hochdruckbehälter. Anschließend wird die Suspension über das Bypass-Ventil dem eigentlichen Hauptwasserstrahl zugeführt.



ConSus Bedienung & Systemintegration

Kompakt und gebrauchstauglich

ConSus überzeugt durch optimierte Konstruktion:

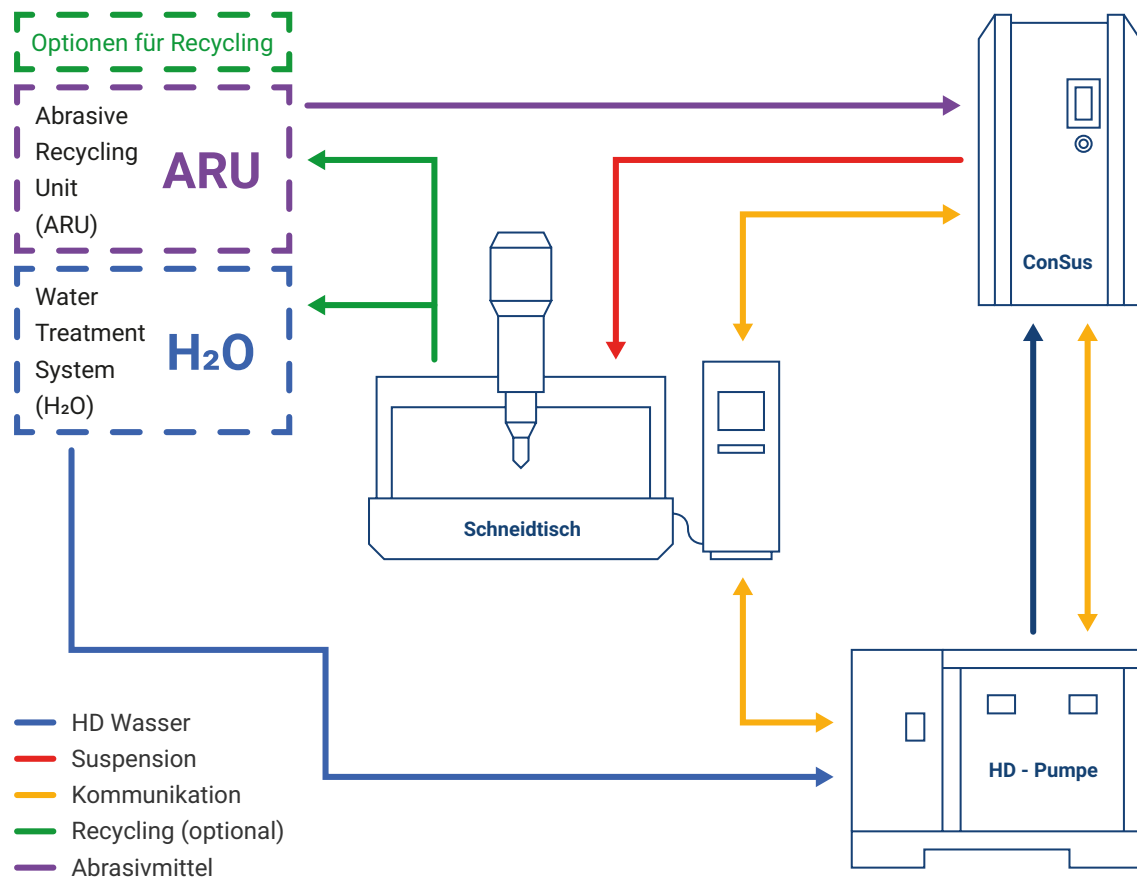
- /// Kompakt und platzsparend
- /// Einfache Steuerung über ein integriertes Bedienpanel
- /// Der „Smart-Client“ ermöglicht Kontrolle und Steuerung auch über PC und Smartphone
- /// Alternativ: Steuerung von ConSus direkt über Ihre Schneidanlage
- /// Notausschaltung und Signalleuchten für den Schleusen-Status gut sichtbar



Ihre individuelle Konfiguration

Eine Wasser Abrasiv Suspensions (WAS) Schneidanlage besteht aus ConSus, einem Schnittführungssystem (z.B. Schneidtablett) und einer Pumpe. Optional kann eine Abrasiv Recycling Unit (ARU) und /oder ein Wasseraufbereitungssystem integriert werden.

Je nach Ihren Wünschen wird ConSus als Upgrade in eine vorhandene Wasserstrahlschneidanlage integriert oder als neues WAS Komplettsystem angeboten.

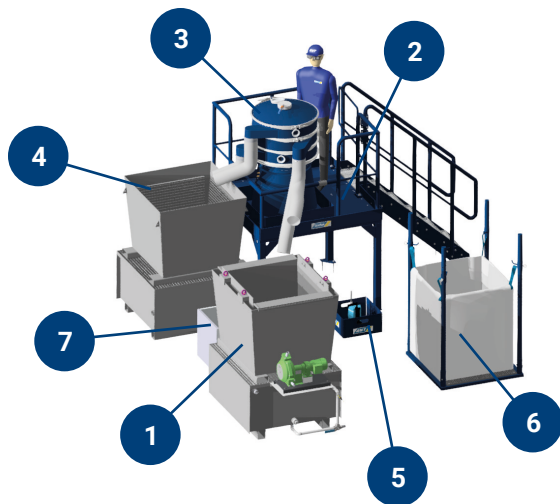


Abrasiv Recycling Unit ARU

Nachhaltiger, effizienter Abrasiv-Kreislauf

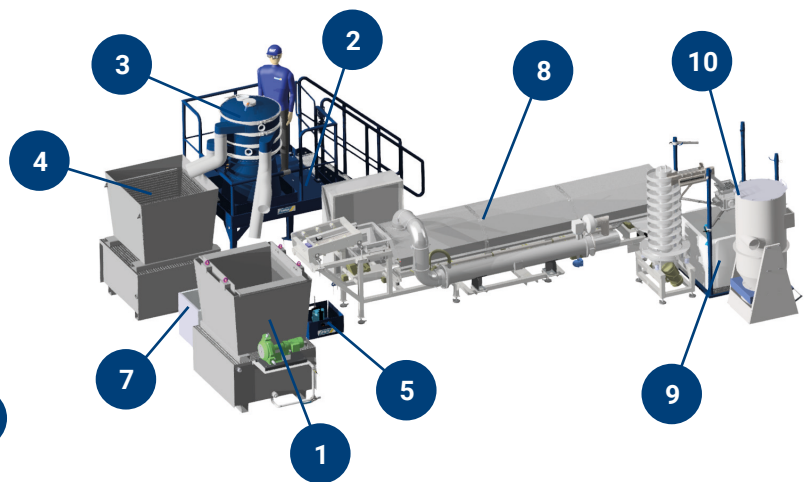
ARU

Größtmögliche Effizienz und Nachhaltigkeit wird durch die Kombination von ConSus mit der Abrasiv Recycling Unit (ARU) erzielt. Die Aufbereitung von 80% des mit ConSus verwendeten Abrasivmittels reduziert die Verbrauchs-, Lager- und Entsorgungskosten deutlich. Das feuchte recycelte Abrasivmittel kann in einer ConSus-Anlage direkt und ohne Trocknung wieder dem Schneidprozess zugeführt werden.



ARU mit Trocknung

Auch das zuvor in einem Wasser Abrasiv Injektion (WAIS)-System verwendete Abrasivmittel kann mit der Abrasiv Recycling Unit ARU recycelt werden. Aufgrund der beim Injektor massiven Zerkleinerung des Abrasivkorns im Beschleunigungsprozess der Mischkammer können allerdings meist weniger als 50% aufbereitet werden. Ist die Weiterverwendung des recycelten Abrasivmittels in einem WAIS-System vorgesehen, kann die ARU optional um eine Trocknungsanlage erweitert werden.



ARU	
Bauraum ARU ca. 4 m x 3 m x 4 m (L x B x H)	
1	Nasshopper zur Aufgabe von gebrauchtem Abrasivmittel in die Aufbereitungsanlage
2	Arbeitsplattform
3	Nasssiebmaschine
4	Big Bag für Über- und Unterkorn
5	Wasserüberlauf mit Rückführung
6	Big Bag für recyceltes Abrasiv
7	Absetzbecken

ARU mit Trocknungsanlage	
Bauraum ARU + Trocknung ca. 8 m x 5 m x 4 m (L x B x H)	
1	Nasshopper zur Aufgabe von gebrauchtem Abrasivmittel in die Aufbereitungsanlage
2	Arbeitsplattform
3	Nasssiebmaschine
4	Big Bag für Über- und Unterkorn
5	Wasserüberlauf mit Rückführung
7	Absetzbecken
8	Trocknungsanlage
9	Big Bag für getrocknetes, recyceltes Abrasivmittel
10	Entstaubungsfilter/Kaskadensichter

Granatsand - ein endlicher Rohstoff

Warum Abrasivmittel recyceln?

Die heutzutage eingesetzten Abrasivmittel sind eine endliche Ressource. Am häufigsten wird Granatsand verwendet, der mit hohem logistischen Aufwand aus Australien, Indien, China und Südafrika importiert wird. Die Abrasivmittelkörner unterscheiden sich in ihrer Form von rund bis scharfkantig sowie in der

Größe. Im Bereich der industriellen Lohnfertigung überzeugt in der Regel die Korngröße Mesh 80. Im Sinne der Nachhaltigkeit und Effizienz hinsichtlich Verbrauchs-, Lager- und Entrogungskosten empfiehlt sich das Recycling des Abrasivmittels.

ARU Vorteile

- Nachhaltig und effizient
- Geringer Energieverbrauch
- Reduzierte Verbrauchs-, Lager- und Entsorgungskosten
- Autonomer Prozessablauf
- Förderfähig (BAFA)
- Mind. 100 kg/h Abrasivmittel möglich
- 80 % Recyclingquote möglich*
*bei mit ConSus verwendetem Abrasiv
- Recyceltes Abrasivmittel trocken und rieselfähig**
**bei Einsatz mit Trocknungsanlage
- Video: *Vorstellung der ARU*



ConSus Qualität & Service

Unsere Lösung für Ihre Herausforderungen

Eine intensive und individuelle Kundenbetreuung ist für uns selbstverständlich. Unser erfahrenes Team bietet Ihnen eine umfassende Beratung und eine individuelle Lösung passend zu den konkreten Anforderungen in Ihrem Betrieb. Wir freuen uns auf Ihre Herausforderungen und bieten Ihnen gerne indivi-

duelle Musterschnitte an. Hohe Qualität und Zuverlässigkeit der ConSus Produkte und Lösungen sowie die fachliche Kompetenz unseres Service-Teams gewährleisten langfristig höchste Effizienz Ihrer Fertigung.

Musterschnitt anfordern
sales@consus-gmbh.com



Kontaktieren Sie uns:

Tel.: +49 (0)451 583 80 0
Fax: +49 (0)451 583 80 99
Email: sales@consus-gmbh.com

A CUT AHEAD

ConSus - ANT
Stationary Cutting Solutions GmbH

Hinter den Kirschkatzen 32
23560 Lübeck, Germany

Tel. +49 (0)451 5 83 80-0
Fax +49 (0)451 5 83 80-99
Email info@consus-gmbh.com
Web www.consus-gmbh.com



Website



LinkedIn



YouTube



Calc a Cut

ConSus